

INSTRUCCIONES: LEA DETENIDAMENTE

- Esta prueba está estructurada en **CUATRO BLOQUES (TOTAL = 10 PUNTOS)**.
- EN CADA BLOQUE **DEBE ELEGIR Y CONTESTAR EL NÚMERO MÁXIMO DE PREGUNTAS INDICADO (rojo)**.
- CADA BLOQUE está organizado de la siguiente forma:
 - **BLOQUE 1 (2.5 PUNTOS):** 23 preguntas de tipo test (20 preguntas + 3 de reserva), **0.25 puntos cada una**.
Las preguntas no contestadas no penalizan. Por cada 4 respuestas incorrectas se anulará una correcta.
Conteste **como máximo 10 preguntas tipo test** de las 20 propuestas + **las 3 preguntas de reserva (preguntas 21, 22 y 23)**.
 - **BLOQUE 2 (4.5 PUNTOS):** 6 cuestiones cortas, **1.5 puntos cada una**.
Conteste **como máximo 3 cuestiones cortas** de las 6 propuestas.
 - **BLOQUE 3 (2 PUNTOS):** 2 cuestiones basadas en imágenes, **2 puntos cada una**.
Conteste **solo UNA cuestión** de las 2 propuestas.
 - **BLOQUE 4 (1 PUNTO):** 4 ejercicios (problemas de genética y sobre imágenes), **1 punto cada uno**.
Conteste **solo UN ejercicio** de los 4 propuestos.
- En caso de que se **CONTESTEN MÁS PREGUNTAS DE LAS NECESARIAS** en algún bloque, solo se evaluará el número máximo de preguntas requeridas por bloque, siguiendo el orden de aparición en el examen redactado por el alumno.
En los exámenes con más de TRES faltas de ortografía habrá una penalización de 0.25 puntos.

BLOQUE 1. TEST (20 + 3 DE RESERVA). DE LAS 20 PRIMERAS, CONTESTE UN MÁXIMO DE 10.

Las preguntas 21, 22 y 23 son de reserva y TAMBIÉN DEBEN CONTESTARSE.

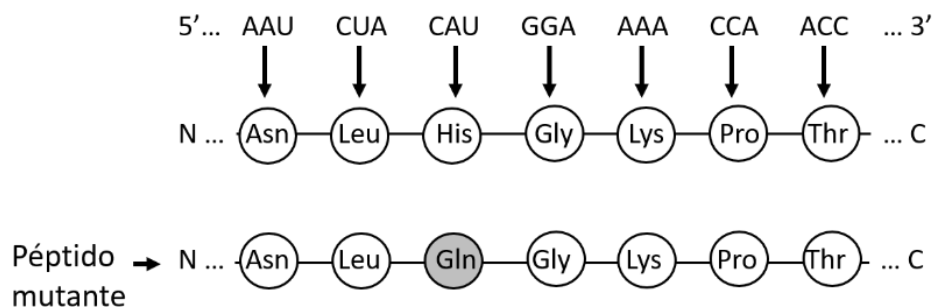
****LAS RESPUESTAS SE ESCRIBIRÁN EN LA HOJA DE EXAMEN EN COLUMNA, ESCRIBIENDO LOS NÚMEROS POR ORDEN Y ASOCIANDO A CADA UNO LA LETRA DE LA RESPUESTA ELEGIDA**

- | | |
|--------------------------------------------------------------------------------------------------------------------------------------------------------------------------------------------------------------------------------------------------------------------------------------------------------------|----------------------------------------------------------------------------------------------------------------------------------------------------------------------------------------------------------------------------------------------------------------------------------------------------|
| <p>1. ¿Cuál de las siguientes NO es una propiedad del agua?</p> <ol style="list-style-type: none"> a. Menor densidad en estado sólido que líquido b. Puede ascender por capilaridad c. Comportamiento apolar d. Transporte de sustancias | <p>5. Un triglicérido está formado por:</p> <ol style="list-style-type: none"> a. Ácidos grasos y glicerol b. Glicerol, ácidos grasos y un grupo fosfato c. Esfingosina, ácidos grasos y un glúcido d. Monoalcohol de cadena larga y un ácido graso |
| <p>2. Una biomolécula formada por C, O, H, N y P podría ser:</p> <ol style="list-style-type: none"> a. Celulosa b. ADN c. Triglicérido d. Piruvato | <p>6. Respecto al ARNt es cierto que:</p> <ol style="list-style-type: none"> a. Se encuentra en los ribosomas b. Transporta los aminoácidos en la síntesis proteica c. Forma parte de la cromatina d. Contiene los codones para la síntesis de proteínas |
| <p>3. Las soluciones amortiguadoras o tampones son:</p> <ol style="list-style-type: none"> a. las que pasan de sólido a gel b. las que amortiguan los efectos de la presión osmótica c. las que regulan las variaciones del pH d. las que mantienen la solubilidad | <p>7. ¿Cuál de las siguientes características NO es propia de la célula eucariota?</p> <ol style="list-style-type: none"> a. ADN asociado a histonas b. Presenta citoesqueleto c. Presenta pared celular d. Ribosomas 70 S |
| <p>4. El carbono anomérico aparece:</p> <ol style="list-style-type: none"> a. En el carbono terminal de los ácidos grasos b. En los aminoácidos, es el carbono alfa c. Al formarse el enlace O-glucosídico d. Al ciclarse un monosacárido | <p>8. La replicación del ADN durante el ciclo celular se produce en:</p> <ol style="list-style-type: none"> a. La profase b. La fase G1 c. La fase S d. La citocinesis |

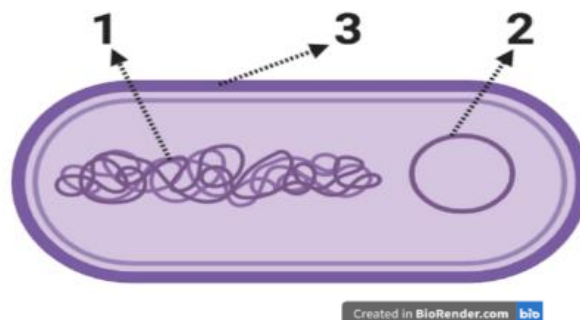
9. La fructosa es una:
- Aldopentosa que forma parte del ADN
 - Cetopentosa que forma parte del ARN
 - Cetohexosa que forma parte de la sacarosa
 - Aldohexosa que forma parte de la lactosa
10. Respecto a una ruta anabólica es FALSO que:
- Es una ruta que necesita enzimas
 - Es una ruta de degradación de compuestos orgánicos
 - Es una ruta que necesita aporte de energía
 - Es una ruta de síntesis de compuestos orgánicos a partir de precursores sencillos
11. Las secuencias repetitivas de los extremos de los brazos de un cromosoma reciben el nombre de:
- Cromátidas
 - Constricciones
 - Cinetocoros
 - Telómeros
12. La fagocitosis es un proceso de:
- Incorporación de moléculas de glucosa y otros nutrientes.
 - Ingestión de células completas o partículas de gran tamaño
 - Digestión extracelular
 - Exocitosis a través de la membrana celular
13. ¿Cuál de las siguientes afirmaciones relacionadas con la membrana plasmática es FALSA?
- Está compuesta básicamente por una bicapa lipídica
 - Su estructura confiere a la membrana un interior hidrofílico
 - Los lípidos pueden atravesar la membrana por difusión simple
 - Los glúcidos deben atravesar la membrana por difusión facilitada
14. Los virus son organismos
- Procariontes
 - Acelulares
 - Eucariotes
 - Unicelulares
15. ¿Cuál de estas moléculas se obtiene en la beta-oxidación de los ácidos grasos?
- NAD⁺
 - Acetil-CoA
 - ADP
 - CO₂
16. ¿Cuál de las siguientes características corresponde al transporte activo a través de membrana?
- Transporta el sustrato desde el lado de menor concentración hacia el de mayor concentración
 - Se produce directamente a través de la bicapa lipídica
 - No requiere gasto de energía
 - Se produce por difusión simple de iones Na⁺ o K⁺
17. ¿Qué resultado neto se obtiene de la glucólisis de una molécula de glucosa?
- Dos moléculas de piruvato, dos moléculas de ADP y dos moléculas de FADH
 - Dos moléculas de piruvato, dos moléculas de ATP y dos moléculas de NADH
 - Dos moléculas de piruvato, dos moléculas de Acetil-Coenzima A y dos moléculas de ATP
 - Dos moléculas de Acetil-coenzima A, dos moléculas de ATP y dos moléculas de NADH
18. ¿Qué es CIERTO sobre la retrotranscripción (o transcripción inversa)?
- Es el proceso que usan los virus de ADN para sintetizar el ARN
 - Es el proceso que usan los virus de ARN para sintetizar ADN
 - Es el proceso que usan las células procariontes para sintetizar el ARN
 - Es el proceso que usan las células eucariotas para sintetizar el ARN
19. La maduración del ARNm en el proceso de transcripción consiste en:
- La eliminación de los aminoácidos iniciales y finales
 - La formación de varias copias en los polisomas
 - La eliminación de los intrones
 - La introducción de una cadena de polinucleótidos de adenina
20. La mutación que consiste en la existencia de un cromosoma extra en un organismo diploide se denomina:
- Nulisomía
 - Trisomía
 - Monosomía
 - Microsomía
-
- PREGUNTAS DE RESERVA: 21, 22 y 23.**
Deben contestarse también.
21. ¿Por qué decimos que los aminoácidos tienen carácter anfótero?
- Son moléculas pequeñas
 - Tienen una parte hidrofílica y otra hidrofóbica
 - Se comportan como ácido o como base en función del medio
 - Tienen carbonos asimétricos
22. Las sustancias hidrofóbicas:
- son solubles en agua
 - son solubles en disolventes apolares
 - tienen una parte soluble en agua y otra insoluble
 - también se denominan sustancias anfipáticas
23. La constante de Michaelis-Menten (KM), en el modelo de cinética enzimática, representa la concentración de...
- Enzima necesaria para alcanzar la velocidad media
 - Sustrato a la que se alcanza la velocidad máxima
 - Sustrato necesario para alcanzar la mitad de la velocidad máxima
 - Enzima necesaria para que comience la reacción

BLOQUE 2. CONTESTE COMO MÁXIMO TRES DE LAS SIGUIENTES SEIS CUESTIONES CORTAS.

- 2.1.** Watson y Crick describieron la estructura tridimensional del ADN (*Nature*, 1953), publicando que la complementariedad de las bases nitrogenadas sugería que la replicación seguía un modelo semiconservativo. **a.** ¿Qué significa que la replicación del ADN es semiconservativa? **b.** ¿Qué quiere decir que “las bases del ADN son complementarias”? Si un ADN bicatenario tiene un 24% de Citosina del total de bases nitrogenadas, justifique cuáles serán los porcentajes de las otras bases. **c.** Describa el tipo de enlaces que mantiene unidas las bases complementarias.
- 2.2.** Aunque la tabla periódica consta de 118 elementos químicos (contando los sintéticos), solo unos 70 de ellos son constituyentes de la materia viva. **a.** ¿Qué diferencia hay entre bioelementos primarios y secundarios? **b.** Indique DOS ejemplos de cada uno de ellos. **c.** Defina oligoelemento.
- 2.3.** Los “estromatolitos” son fósiles relacionados con el origen del oxígeno atmosférico en la Tierra primitiva. Están constituidos por capas superpuestas de bacterias: capas superiores (en contacto con la atmósfera) formadas por bacterias fotoautótrofas (cianobacterias); capas inferiores (aisladas de los compuestos atmosféricos y de la luz) formadas por bacterias heterótrofas. **a.** Defina el concepto de organismo heterótrofo. **b.** ¿Cuál es la fuente de carbono y de energía de las bacterias fotoautótrofas? **c.** Explique cómo pudieron contribuir estas bacterias fotoautótrofas (cianobacterias) a la formación de oxígeno en la atmósfera.
- 2.4.** La figura muestra un ARNm y el péptido que se forma en su traducción. También se muestra un péptido codificado por una mutación de ese gen. **a.** Defina “gen”. **b.** Nombre y describa qué tipo de mutación se ha producido en el gen para originar el péptido mutante. **c.** Nombre qué tipo de monómeros forman el ARNm y el péptido. Indique también cómo se denominan los enlaces que se establecen entre estos monómeros, en cada caso.



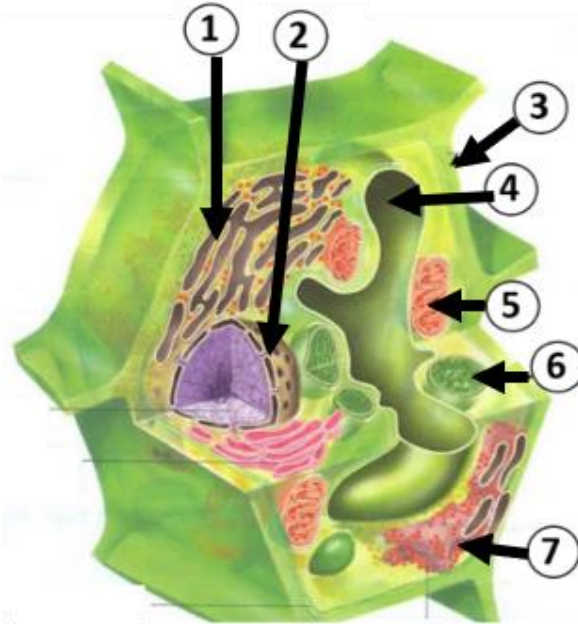
- 2.5.** Cuando una célula eucariota se divide podemos ver claramente sus cromosomas, pero no la cromatina. **a.** ¿Qué diferencia hay entre cromatina y cromosoma? **b.** Describa la estructura de la fibra cromatínica. **c.** ¿Cuál es la función de los cromosomas?
- 2.6.** Observe el siguiente esquema de una bacteria: **a.** Indique qué estructuras representan los números 1 y 2. **b.** Describa el término “conjugación”, indicando qué relación tiene con la estructura 2. **c.** Identifique y describa cuál es la naturaleza química de la estructura 3.



BLOQUE 3. CONTESTE SOLO UNA DE LAS SIGUIENTES DOS CUESTIONES SOBRE IMÁGENES.

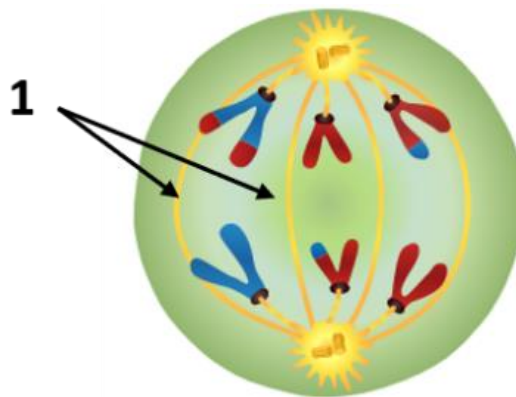
3.1. Conteste a las cuestiones sobre la imagen:

- a. ¿A qué tipo de célula eucariota corresponde? Justifique su respuesta indicando DOS elementos que sean exclusivos de este tipo celular (de los **números del 1 al 8**).
- b. Identifique y cite la función de la **estructura 3** y del **orgánulo 5**.
- c. Cite un proceso metabólico exclusivo de este tipo celular. Explique brevemente el resultado final de este proceso.
- d. Defina el orgánulo señalado con el **número 1**.



3.2. La imagen muestra un proceso de división celular de una célula del mosquito común (*Culex pipiens*).

- a. ¿Se trata de una mitosis o de una meiosis? ¿Cómo lo ha deducido?
- b. ¿A qué fase corresponde la imagen? Describa los acontecimientos característicos de esta fase.
- c. ¿Cuál es el número diploide de cromosomas del mosquito común? Justifique su respuesta.
- d. Nombre y describa la principal función de la estructura señalada con el **número 1**.



BLOQUE 4. CONTESTE SOLO UNO DE LOS SIGUIENTES CUATRO EJERCICIOS.

EJERCICIOS DE GENÉTICA MENDELIANA

4.1. Los Gungan son una especie inteligente anfibia de la saga de Star Wars. Los ojos saltones de los Gungan se deben a un alelo autosómico dominante (**D**) frente al alelo que determina ojos normales (**d**). La capacidad de aguantar la respiración bajo el agua durante horas (seres apnéicos) es determinada por otro alelo autosómico dominante (**A**) sobre la incapacidad de hacerlo (**a**).

Dos gungan, macho y hembra, ambos con ojos saltones y apnéicos (aunque las madres de ambos tenían ojos normales y no eran apnéicas), tienen 288 hijos.

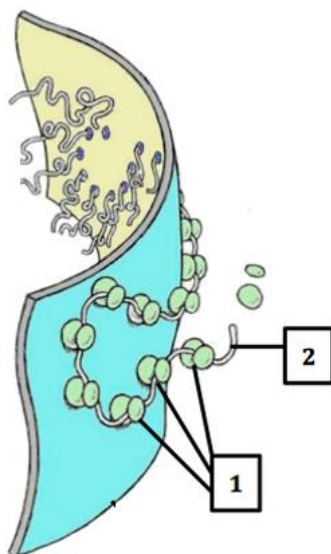
NOMENCLATURA SUGERIDA: **D**, ojos saltones; **d**, ojos normales; **A**, apnéicos; **a**, NO apnéicos.

- ¿Cuántos de esos hijos se espera que tengan ojos normales y sean no apnéicos? Justifique su respuesta realizando el cruce.
- Un macho gungan con ojos saltones y apnéico, tuvo descendencia con una hembra de ojos saltones y no apnéica. Entre sus descendientes había algunos con ojos normales y no apnéicos. ¿Cuál es el genotipo de los progenitores?

EJERCICIOS SOBRE IMÁGENES

4.3. La imagen corresponde a la membrana de un orgánulo celular. Responda a las siguientes cuestiones.

- Identifique el orgánulo y describa su función principal.
- Identifique las estructuras o moléculas señaladas con los **números del 1 al 2**, y describa la estructura de la **número 1**.



4.2. No todo es perfecto en el Hospital de Orbajosa, pues ha habido una confusión con las pulseras identificativas de dos bebés recién nacidos y ahora es necesario confirmar a qué pareja corresponde cada uno de ellos.

Una alumna de 2º de bachillerato, que acaba de estudiar el tema de Genética Mendeliana, se ofrece para ayudar. Al ver los grupos sanguíneos de los bebés y de los progenitores, rápidamente ha encontrado la solución correcta al problema. Los bebés tienen grupos sanguíneos AB y O. Las posibles parejas de padres son:

- Pareja 1: A x A,
- Pareja 2: O x AB
- Pareja 3: AB x A

NOMENCLATURA SUGERIDA para los alelos: **I^A**, grupo A; **I^B**, grupo B; **i**, grupo O.

- ¿A qué pareja atribuyó el bebé 1 (de grupo sanguíneo AB)? Justifique su respuesta realizando el cruce de la pareja e indicando el genotipo y fenotipo de la descendencia.
- ¿A cuál de las otras parejas atribuyó el bebé 2 (de grupo sanguíneo O)? Justifique su respuesta realizando el cruce de la pareja e indicando el genotipo y fenotipo de la descendencia.

4.4. Observe el esquema y responda a las cuestiones siguientes:

- ¿Qué moléculas representan **las imágenes A y B**? ¿Cuáles son sus constituyentes básicos?
- ¿Qué importante papel juegan estas moléculas en el metabolismo general? ¿Cómo lo llevan a cabo?

